

GRUPPOLUBE



BASAMENTI

2025

---

GRUPPO **LUBE**



# INDICE

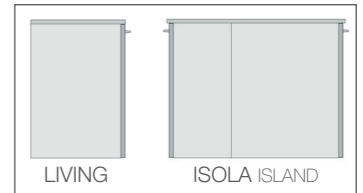
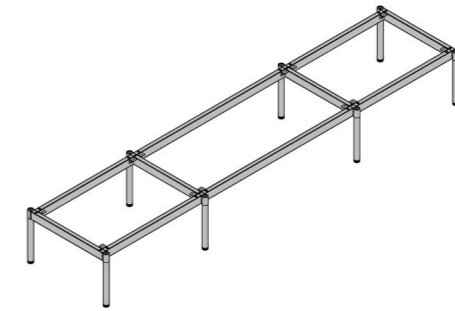
## INDEX



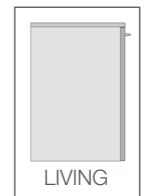
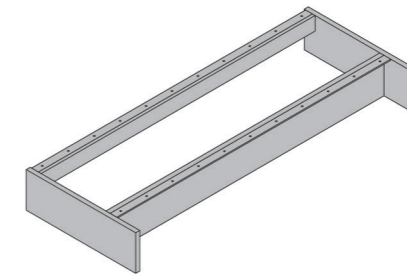
LIVING ISOLA Elementi di serie P 48 cm al fianco.  
 Elementi di serie P 57,5+31 cm al fianco con top P 95,5 cm.  
 Elementi profondità maggiorata P 61+34 cm al fianco con top P 101 cm.

LIVING ISLAND Standard elements with D 48 cm at the side panel.  
 Standard elements with D 57,5+31 cm at the side panel with worktop D 95,5 cm.  
 Increased depth elements with D 61+34 cm at the side panel with worktop D 101 cm.

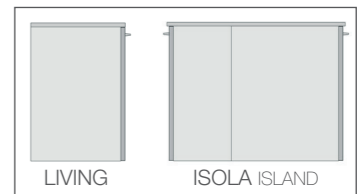
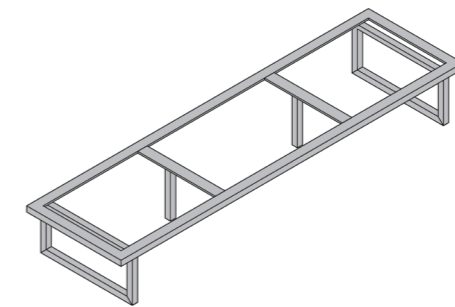
### 4 STILO



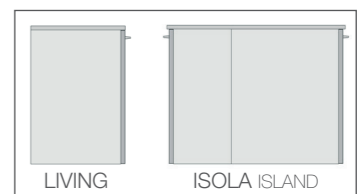
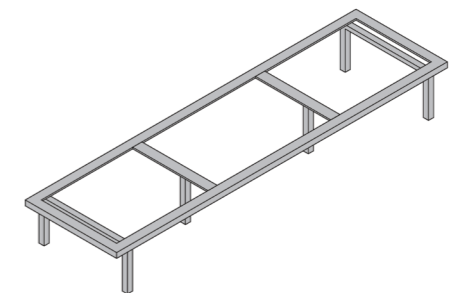
### 12 PLAN



### 20 STYLE-UP

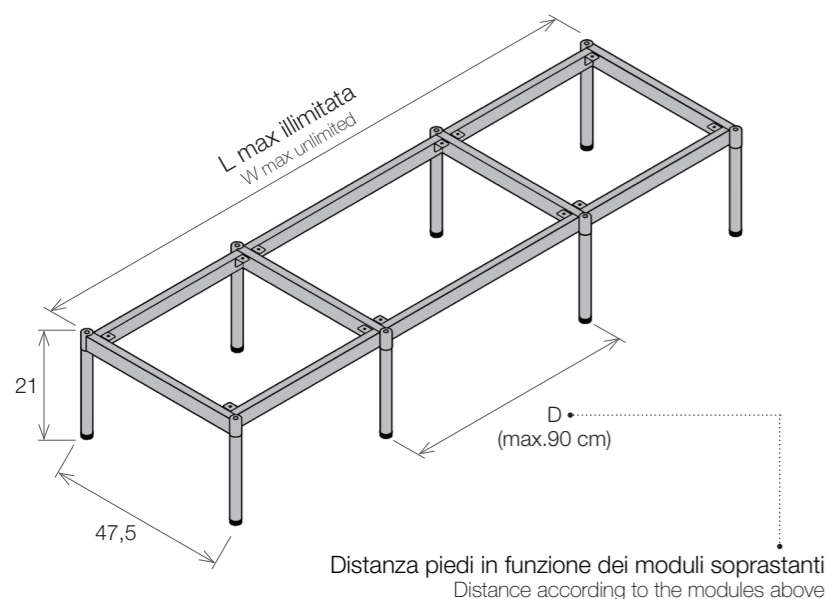


### 20 STYLE-DOWN

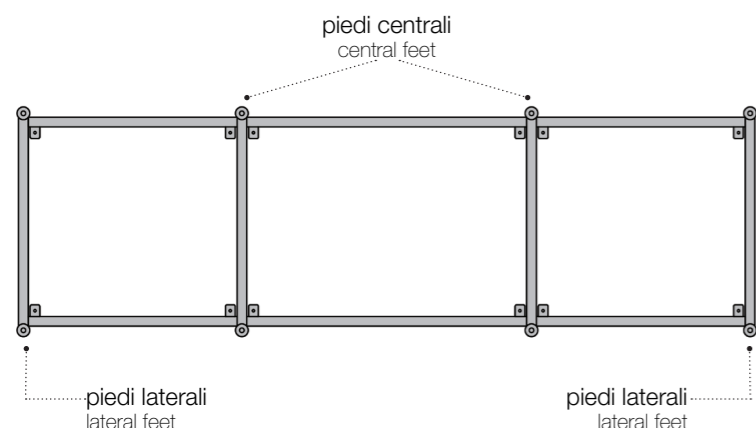
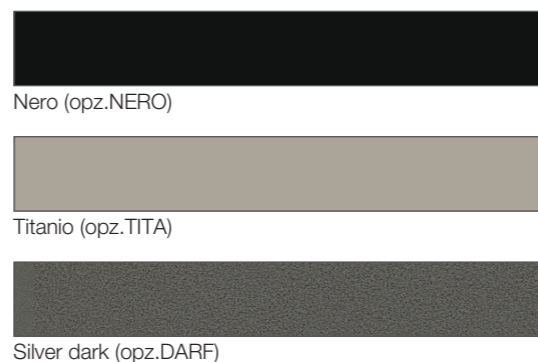


# Basamento STILO

Basement STILO

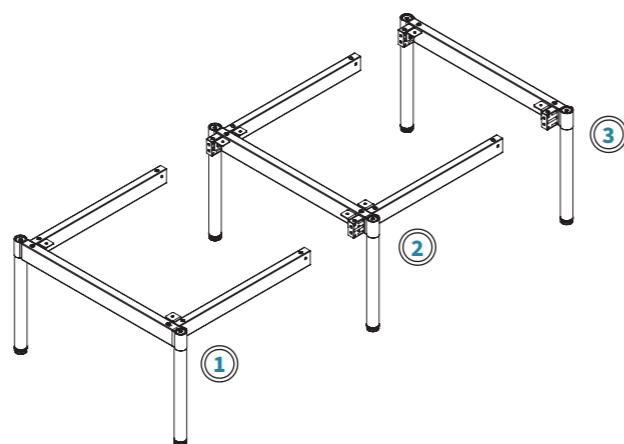


## FINITURE DISPONIBILI AVAILABLE FINISHES



## COMPOSIZIONE ELEMENTO ELEMENT COMPOSITION

1. Kit laterale iniziale (piedi laterali + 2 staffe orizzontali)  
Started lateral kit (lateral feet + 2 horizontal brackets)
2. Kit centrale (piedi centrali + 2 staffe orizzontali)  
Central kit (central feet + 2 horizontal brackets)
3. Kit laterale finale (piedi laterali)  
Final lateral kit (lateral feet)



Il basamento deve essere composto da almeno due moduli soprastanti in appoggio, con il piede centrale posizionato sempre sotto l'accosto dei fianchi delle basi. Un piede centrale quindi è sempre obbligatorio.

The basement must consist of at least two modules above it, with the central foot always positioned below the side panels of the base units. One central foot is always obligatory.

# Moduli in appoggio disponibili

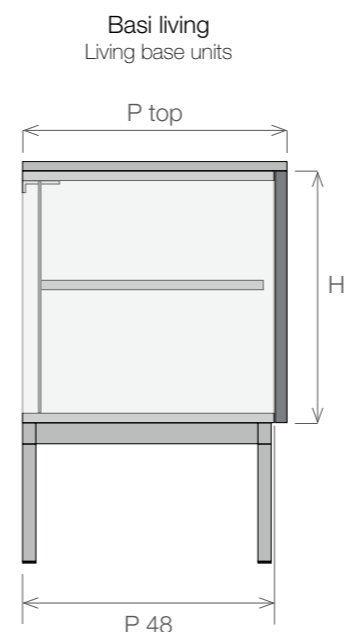
Support modules available

In appoggio sul basamento "Stilo" possono essere utilizzate le basi living standard P 48 cm (con variante "senza fori per piedi"), presenti nei listini dei vari modelli della collezione Gruppo LUBE. Si possono inoltre utilizzare gli elementi a giorno con anta e senza anta che trovate nella sezione dedicata in Extranet.

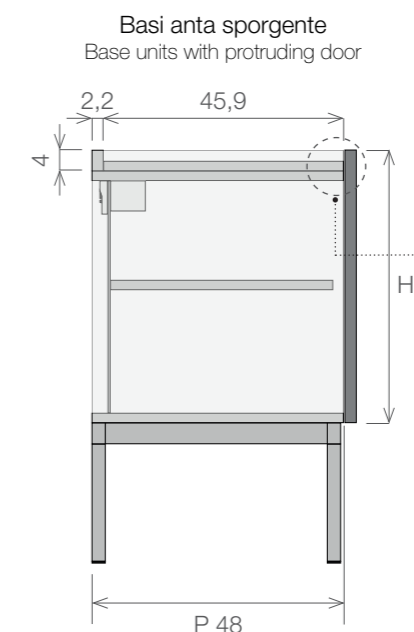
Oltre a questi moduli standard possono essere inserite le nuove basi P 48 con anta sporgente in alto (che trovate nelle pagine successive), le quali hanno anche la possibilità di essere fissate a muro per una versione sospesa senza basamento sotto.

Tutti gli elementi in appoggio vanno comunque sempre ancorati a parete tramite il kit anti-ribaltamento in dotazione.

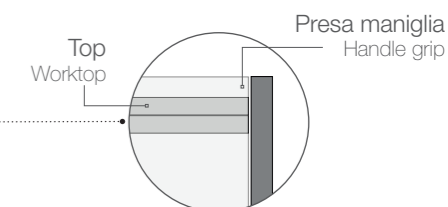
On the 'Stilo' basement, the standard living base units D 48 cm can be used (with the 'without foot holes' variant), which can be found in the price lists of the various models in the LUBE Group collection. You can also use the open units with door and without door that you can find in the dedicated section in Extranet. In addition to these standard modules, the new D 48 base units with protruding door above (which you will find on the following pages) can also be inserted, which have the option of being wall-mounted for a suspended version without basement underneath. All elements resting must always be anchored to the wall using the anti-tilt kit supplied.



Fianchi disponibili  
Available sides

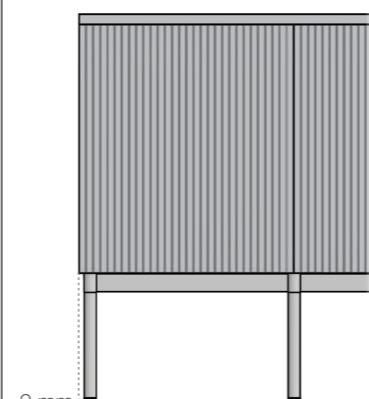


Fianchi disponibili  
Available sides

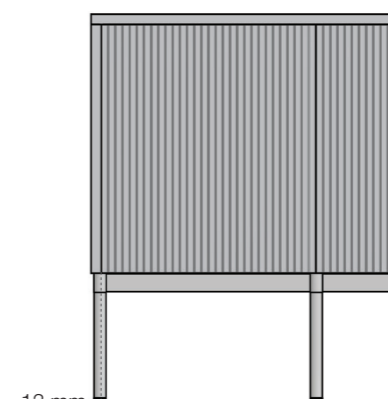


La presa è assicurata dalla sporgenza superiore dell'anta che varia in base allo spessore del top scelto.  
Grip is ensured by the upper projection of the door, which varies according to the thickness of the chosen worktop.

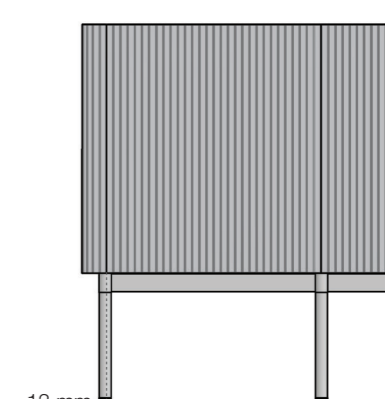
Fianco strutturale  
Structural side



Fianco come anta  
Sides same as door



Fianco stondato\*  
Rounded side

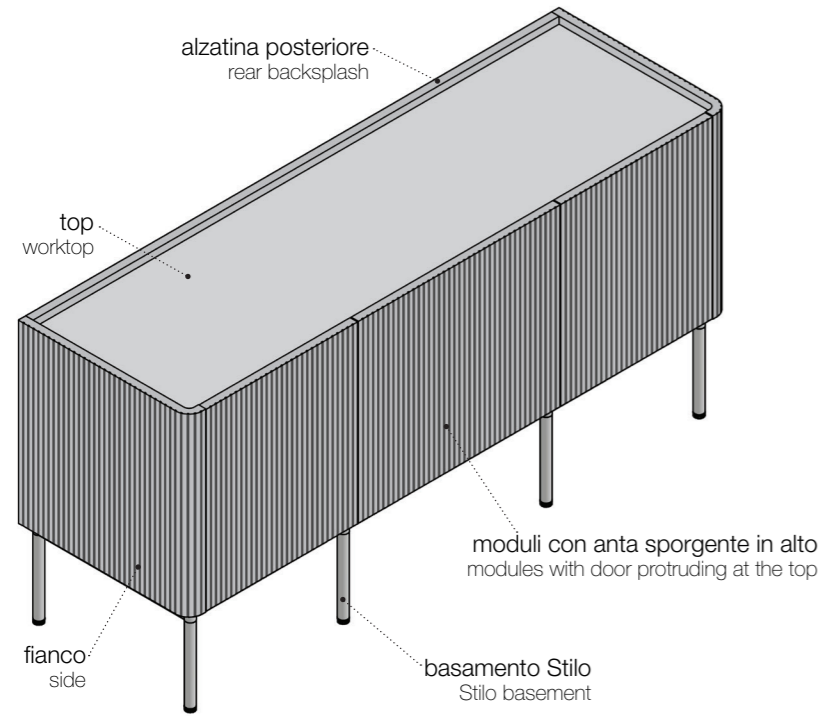


In presenza del fianco di finitura laterale, come anta o stondato, il basamento sborda in lunghezza di 13 mm, rispetto alla base soprastante. Invece in presenza del fianco strutturale il basamento sarà 9 mm più corto. I piedi centrali sono sempre allineati sotto ogni accosto tra basi. (\*Disponibile solo per modello Shade Lab)

In the presence of a lateral finishing side, rounded or same as door, the basement will be 13 mm longer than the base unit above it. On the other hand, if there is the structural side, the basement will be 9 mm. The central feet are always aligned underneath each pair of side panels. (\*Available only for Shade Lab model)

# Moduli con anta sporgente in appoggio o sospesi

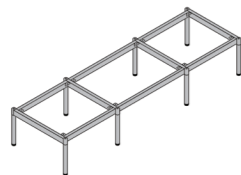
Supported or hanging modules with protruding door



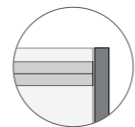
I moduli con anta sporgente in alto hanno sempre in dotazione le attaccaglie per consentire il fissaggio a muro sia nella versione in appoggio su basamento "Stilo" che nella versione sospesa. Questo sistema di arredo deve essere sempre rifinito con un fianco a inizio ed uno a fine composizione, a scelta tra le tipologie come anta e stondato (disponibile solo per il modello Shade Lab).

Modules with a door protruding at the top always come with attachments to enable them to be fixed to the wall in both the 'Stilo' basement and suspended versions. This furnishing system must always be finished with a side panel at the beginning and one at the end of the composition, with a choice of same as door and rounded type (only available for the Shade Lab model).

VERSIONE IN APPOGGIO SOLO SU BASAMENTO "STILO"  
STANDING VERSION ON "STILO" BASEMENT ONLY

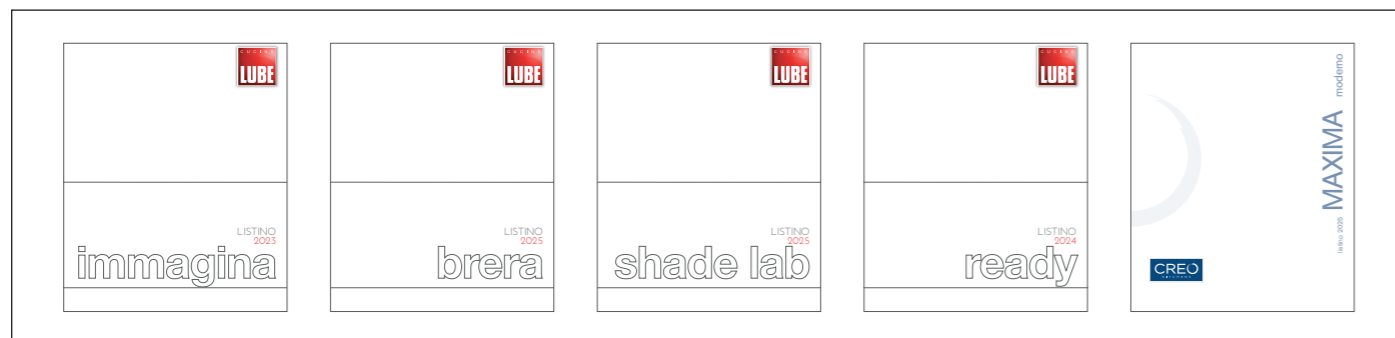


SEMPRE CON PRESA MANIGLIA SPORGENTE IN ALTO  
(NO GOLA E NO MANIGLIA)  
ALWAYS WITH PROJECTING HANDLE GRIP AT THE TOP  
(NO FINGER RAIL AND NO HANDLE)



MODELLI DISPONIBILI  
AVAILABLE MODELS

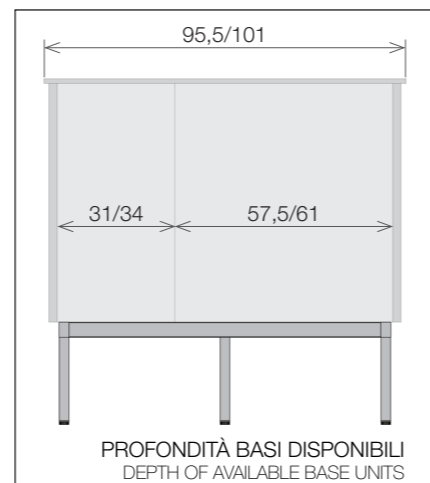
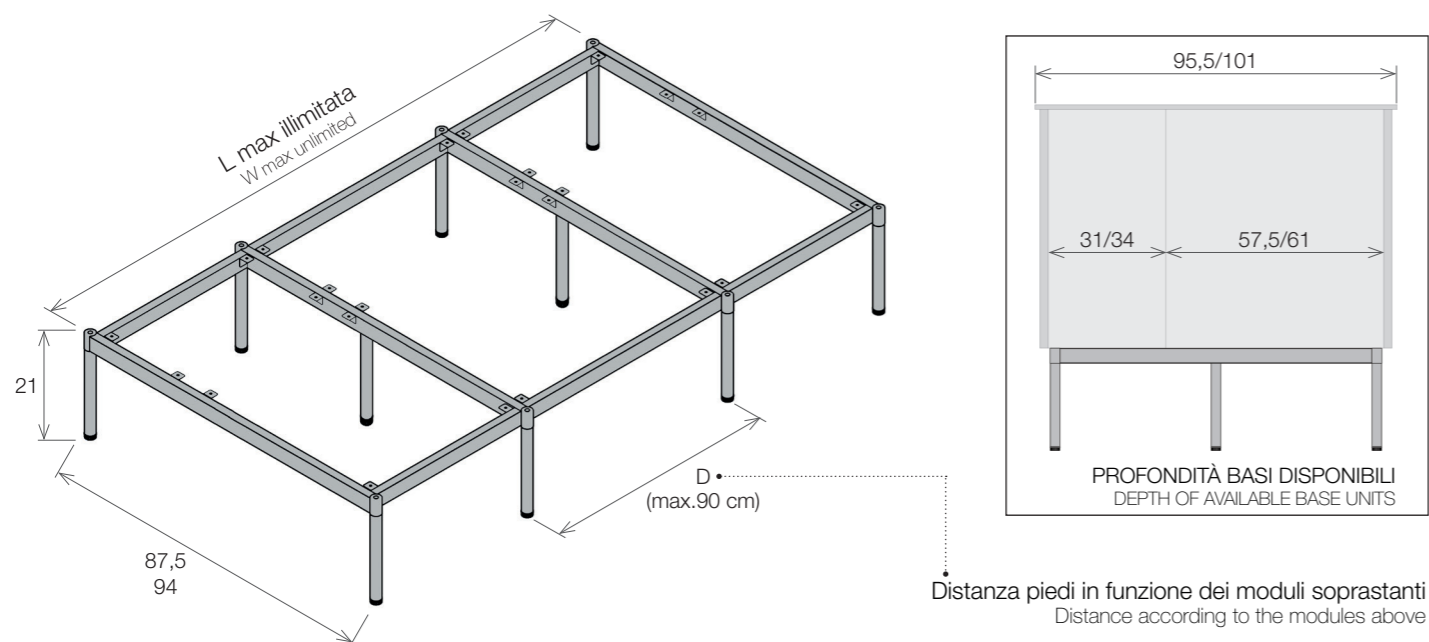
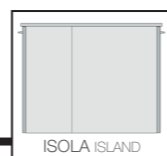
NON REALIZZABILE FUORI MISURA  
NOT FEASIBLE IN CUSTOM SIZED



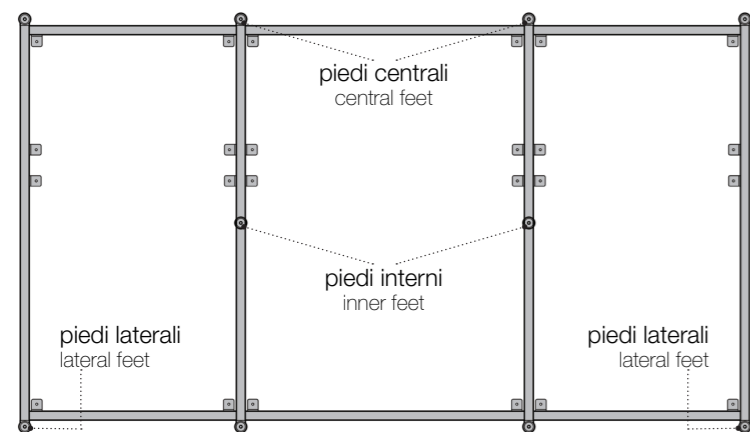
Si ricorda che le finiture Laccato UV (mod.Immagine) ed i Laccati Speciali (mod.Shade Lab) hanno il retro anta non rifinito come la parte frontale. Please note that the UV Lacquer finishes (Immagine model) and Special Lacquer (Shade Lab model) have the back of the door unfinished like the front.

# Basamento STILO

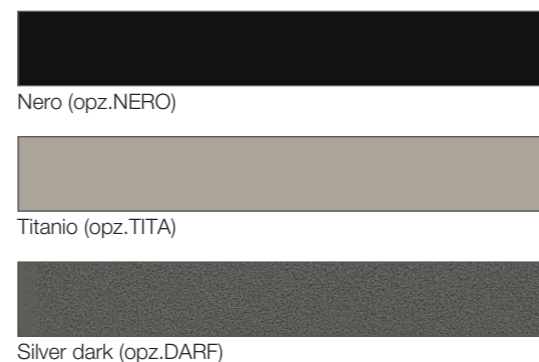
Basement STILO



Distanza piedi in funzione dei moduli soprastanti  
Distance according to the modules above



FINITURE DISPONIBILI  
AVAILABLE FINISHES

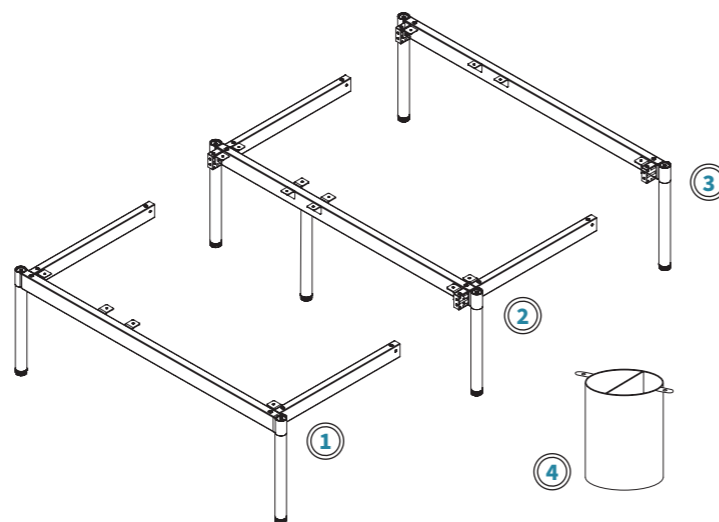


## COMPOSIZIONE ELEMENTO ELEMENT COMPOSITION

1. Kit laterale iniziale (piedi laterali + 2 staffe orizzontali)  
Started lateral kit (lateral feet + 2 horizontal brackets)
2. Kit centrale (piedi centrali + piede interno + 2 staffe orizzontali)  
Central kit (central feet + inner foot + 2 horizontal brackets)
3. Kit laterale finale (piedi laterali)  
Final lateral kit (lateral feet)

## Accessori / Accessories

4. Carter in metallo per copertura tubi H 20,5 Ø16 cm  
Metal carter for pipe cover H 20,5 Ø16 cm  
Nero(08615128), Titanio(08615129), Silver dark(08615127)



Il basamento deve essere composto da almeno due moduli soprastanti in appoggio, con il piede centrale e quello interno posizionati sempre sotto l'accosto dei fianchi delle basi. Un piede centrale e uno interno quindi sono sempre obbligatori.

The basement must consist of at least two modules above it, with the central and inner foot always positioned below the side panels of the base units. One central and one inner foot is always obligatory.

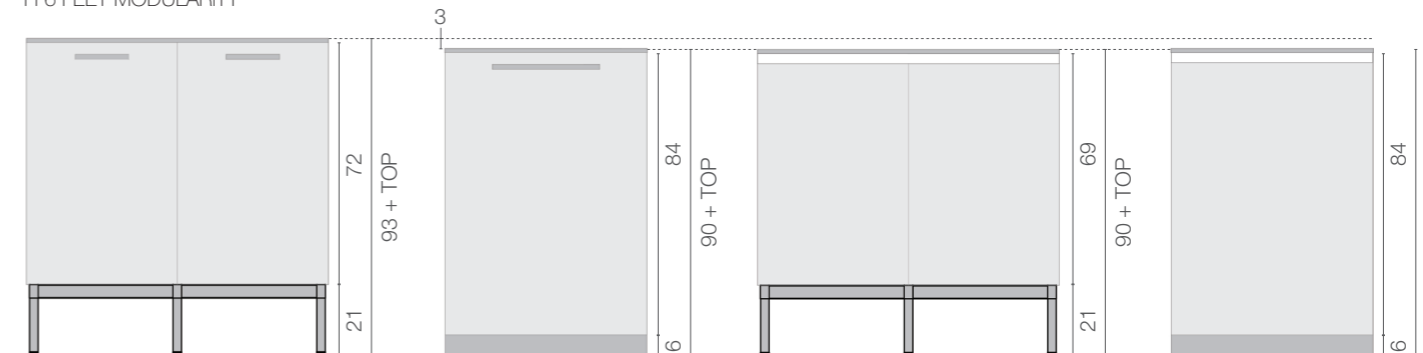
# Moduli in appoggio disponibili

Support modules available

In appoggio sul basamento "Stilo" per isola possono essere utilizzate le basi standard P 31+57,5 cm (con variante "senza fori per piedi"), presenti nei listini dei vari modelli della collezione Gruppo LUBE. Si possono inoltre utilizzare le stesse ma con la profondità maggiorata, ovvero P 34+61 cm. Sono utilizzabili basi con la modulistica H 6 e 13 nella versione con gola (Neck/Lux) o con maniglia (Bridge/Head).

On the 'Stilo' island basement, the standard base units D 31+57.5 cm can be used (with the "without foot holes" variant), which can be found in the price lists of the various models in the LUBE Group collection. It is also possible to use the same but with increased depth, with D 34+61 cm. The base units can be used with H 6 and 13 modularity in the versions with finger rail (Neck/Lux) or with handle (Bridge/Head).

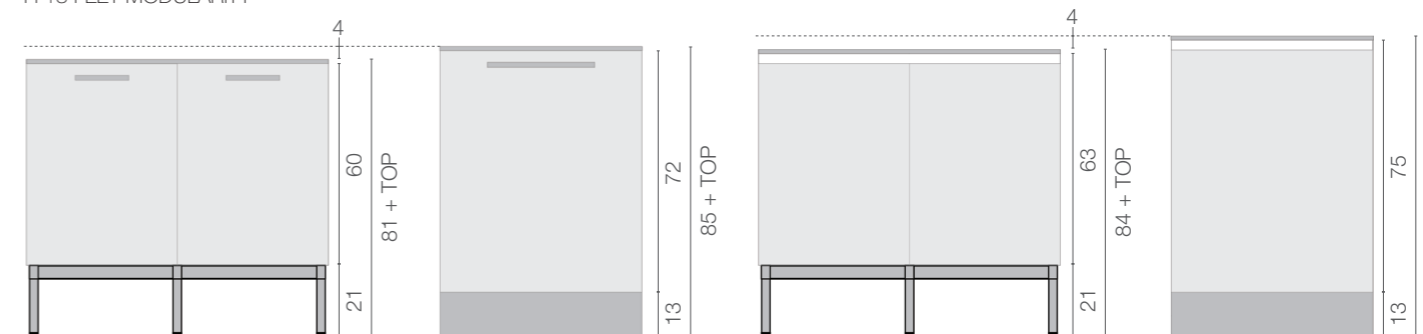
## MODULISTICA PIEDI H 6 H 6 FEET MODULARITY



Bridge/Head

Neck/Lux

## MODULISTICA PIEDI H 13 H 13 FEET MODULARITY



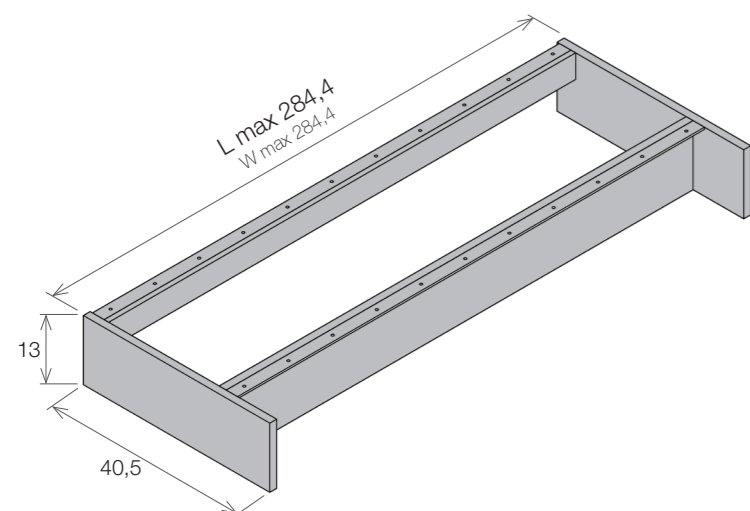
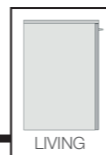
Bridge/Head

Neck/Lux



# Basamento PLAN

Basement PLAN



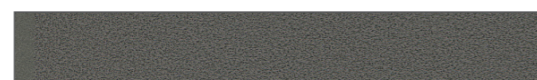
## FINITURE DISPONIBILI AVAILABLE FINISHES



Nero



Titanio

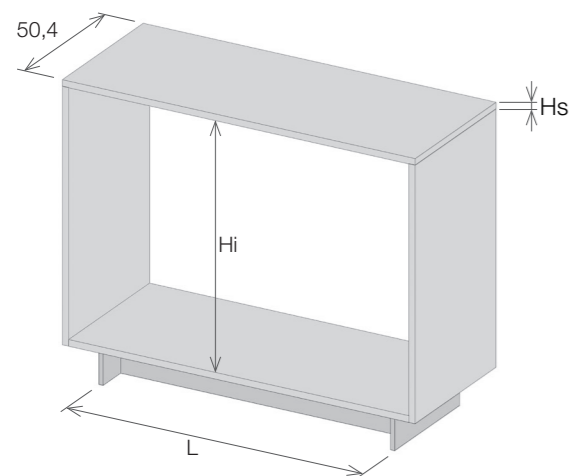


Silver dark



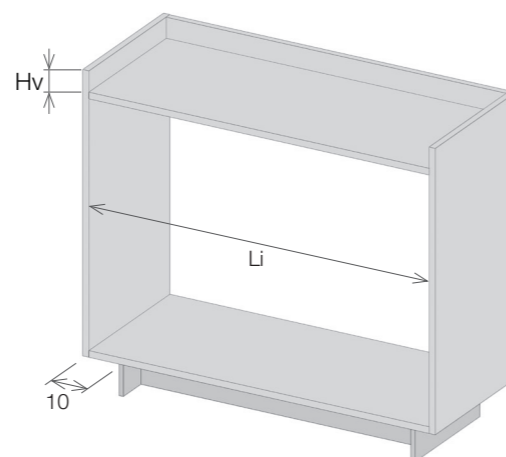
Umber

## Struttura living Plan Plan living structure



- L lunghezza basamento  
basement length
- Li lunghezza interna  
interior length
- Hi altezza interna  
interior height
- Hs altezza struttura  
structure height
- Hv altezza veletta  
backsplash height

## Struttura living Plan con veletta Plan living structure with backsplash



## MODELLI DISPONIBILI AVAILABLE MODELS

immagina LISTING 2003	brera LISTING 2005	shade lab LISTING 2005	ready LISTING 2004	luna LISTING 2006		CREO

NON REALIZZABILE FUORI MISURA  
NOT FEASIBLE IN CUSTOM SIZED

# Elementi per struttura living "Plan"

Elements for living structure "Plan"

Profondità  
Depth **48**

Le strutture living "PLAN" con i relativi mobili in appoggio sono disponibili solo per una selezione di modelli della collezione Gruppo LUBE con anta spessore 22 mm. Per tutti gli altri modelli o qualora non si voglia utilizzare la struttura living "PLAN", in appoggio sul basamento "PLAN", possono essere utilizzati anche gli elementi living standard P 48 cm (con variante "senza fori per piedi") presenti nei listini dei vari modelli della collezione Gruppo LUBE. Si possono inoltre utilizzare gli elementi a giorno con anta e senza anta che trovate nella sezione dedicata in Extranet. Gli elementi in appoggio vanno sempre ancorati a parete tramite il kit anti-ribaltamento in dotazione.

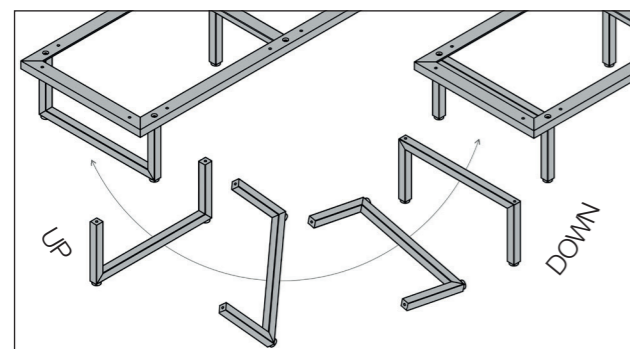
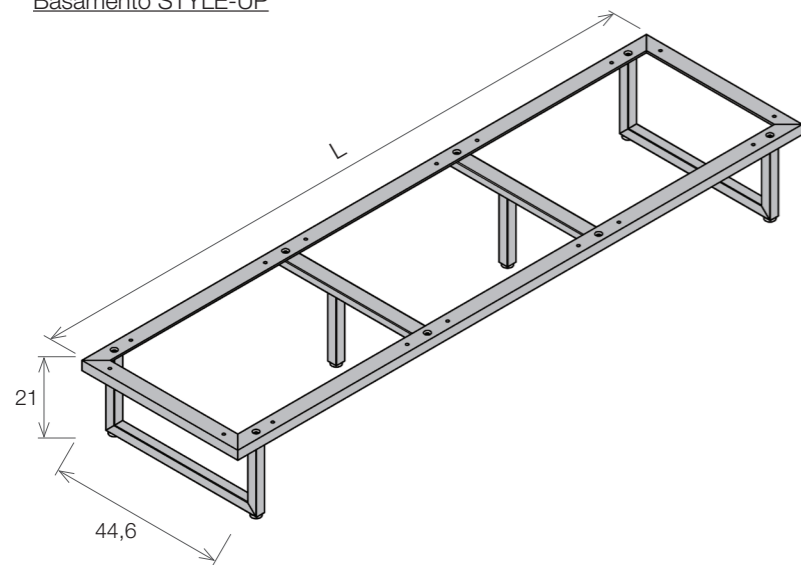
'PLAN' living structures with its supporting furniture are available only for a selection of models from the LUBE Group collection with 22 mm thick door. For all other models or if you do not want to use the "PLAN" living structure, resting on the 'PLAN' basement, the standard D 48 cm living elements (with "without foot holes" variant) found in the price lists of the various models of the LUBE Group collection can also be used. You can also use the open elements with door and without door that you can find in the dedicated section in Extranet. Countertop elements should always be anchored to the wall using the anti-tilt kit provided.

# Basamento STYLE-UP e STYLE-DOWN

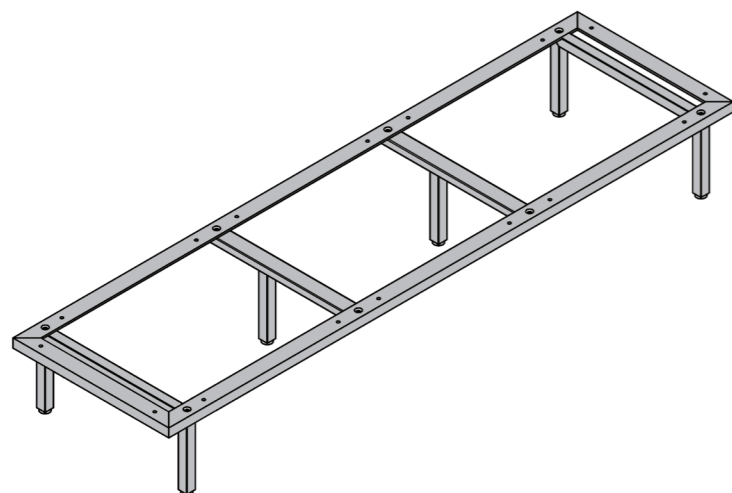
Basement STYLE-UP and STYLE-DOWN



## Basamento STYLE-UP



## Basamento STYLE-DOWN

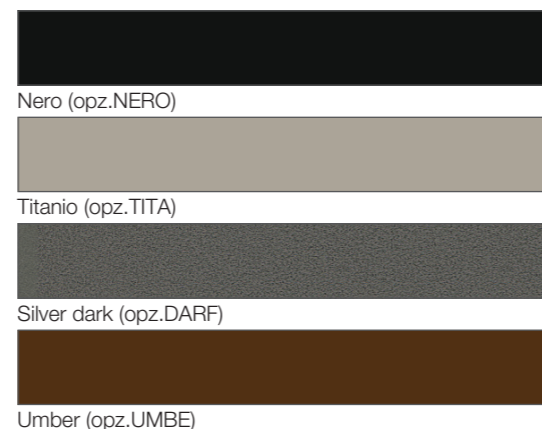


Il basamento "STYLE-UP" e "STYLE-DOWN" condividono la stessa struttura metallica e gli stessi piedi. Direttamente in fase di montaggio è possibile scegliere una delle due estetiche di basamento, semplicemente capovolgendo i piedi laterali.

The "STYLE-UP" and "STYLE-DOWN" basement share the same metal frame and feet. One of the two basement designs can be chosen directly during assembly by simply turning the side feet upside down.



### FINITURE DISPONIBILI AVAILABLE FINISHES

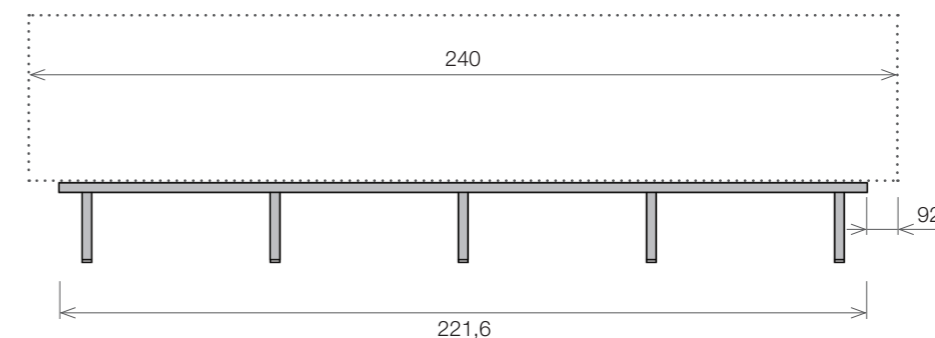
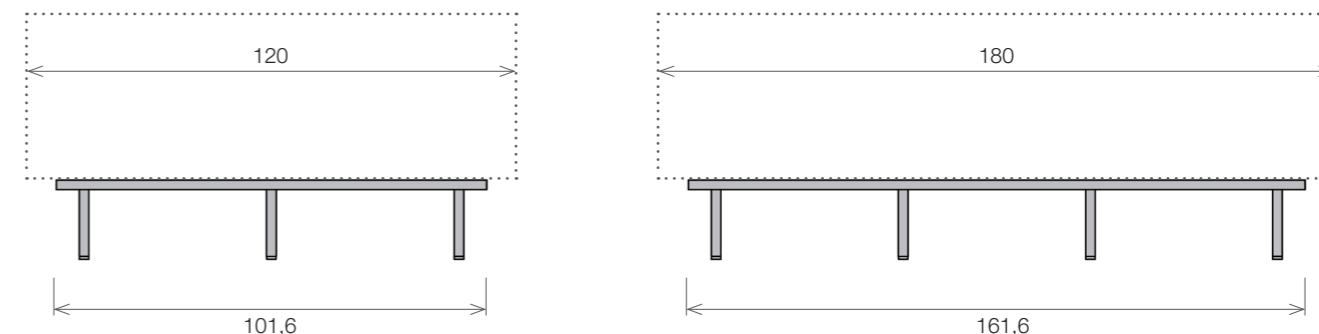


# Moduli disponibili

Available modules

In appoggio sul basamento "STYLE-UP" e "STYLE-DOWN", possono essere utilizzati gli elementi living standard P 48 cm (con variante "senza fori per piedi") presenti nei listini dei vari modelli della collezione Gruppo LUBE. Si possono inoltre utilizzare gli elementi a giorno con anta e senza anta che trovate nella sezione dedicata in Extranet. Gli elementi in appoggio vanno sempre ancorati a parete tramite il kit anti-ribaltamento in dotazione.

Resting on the 'STYLE-UP' and 'STYLE-DOWN' basement, the standard D 48 cm living elements (with "without foot holes" variant) found in the price lists of the various models of the LUBE Group collection can also be used. You can also use the open elements with door and without door that you can find in the dedicated section in Extranet. Countertop elements should always be anchored to the wall using the anti-tilt kit provided.



**basamento L 101,6**  
per composizione L 120  
basement W 101,6  
for composition W 120



L 101,6 T92501 524

**basamento L 161,6**  
per composizione L 180  
basement W 161,6  
for composition W 180



L 161,6 T92503 689

**basamento L 221,6**  
per composizione L 240  
basement W 221,6  
for composition W 240

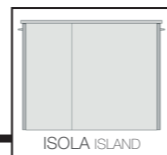


L 221,6 T92504 827

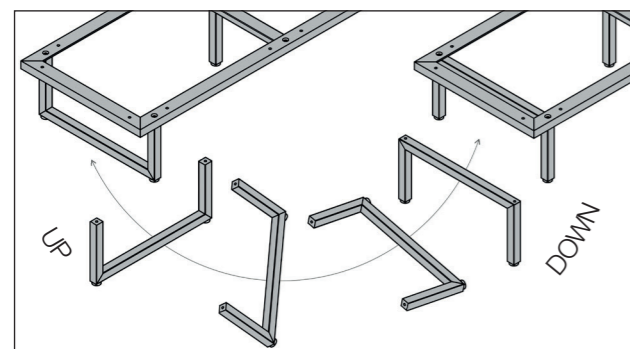
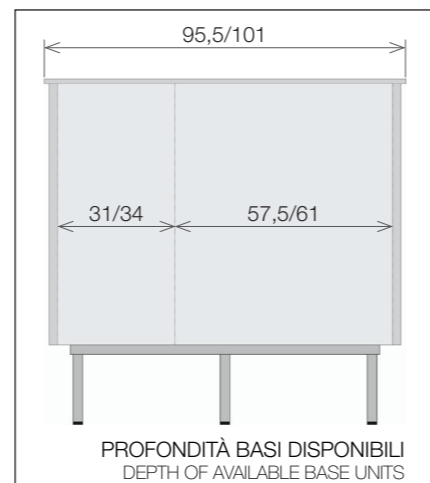
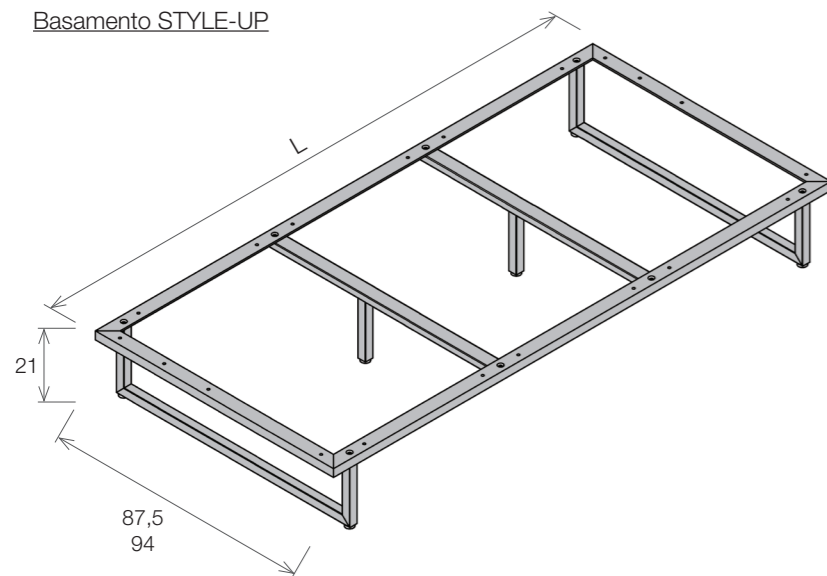


# Basamento STYLE-UP e STYLE-DOWN

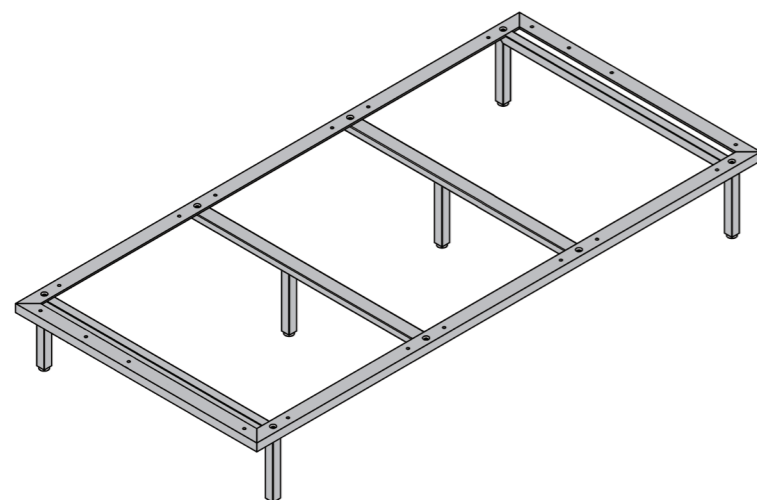
Basement STYLE-UP and STYLE-DOWN



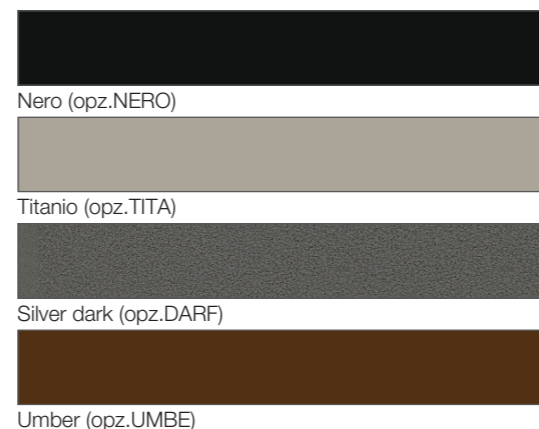
## Basamento STYLE-UP



## Basamento STYLE-DOWN



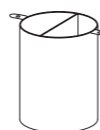
### FINITURE DISPONIBILI / AVAILABLE FINISHES



### Accessori / Accessories

Carter in metallo per copertura tubi H 20,5 Ø16 cm  
Metal carter for pipe cover H 20,5 Ø16 cm

Nero (08615128), Titanio (08615129),  
Silver dark (08615127)



Il basamento "STYLE-UP" e "STYLE-DOWN" condividono la stessa struttura metallica e gli stessi piedi. Direttamente in fase di montaggio è possibile scegliere una delle due estetiche di basamento, semplicemente capovolgendo i piedi laterali.

The "STYLE-UP" and "STYLE-DOWN" basement share the same metal frame and feet. One of the two basement designs can be chosen directly during assembly by simply turning the side feet upside down.

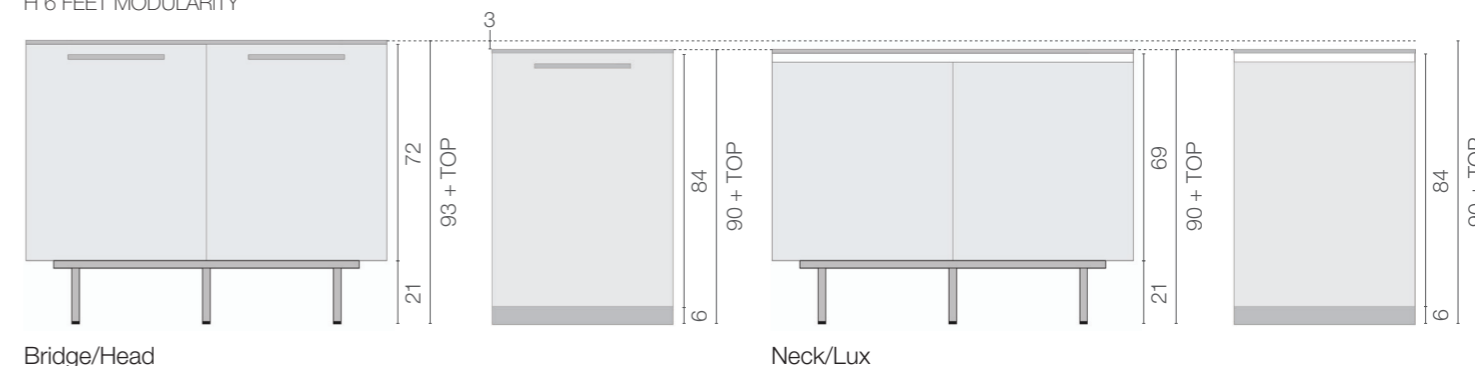
# Moduli disponibili

Available modules

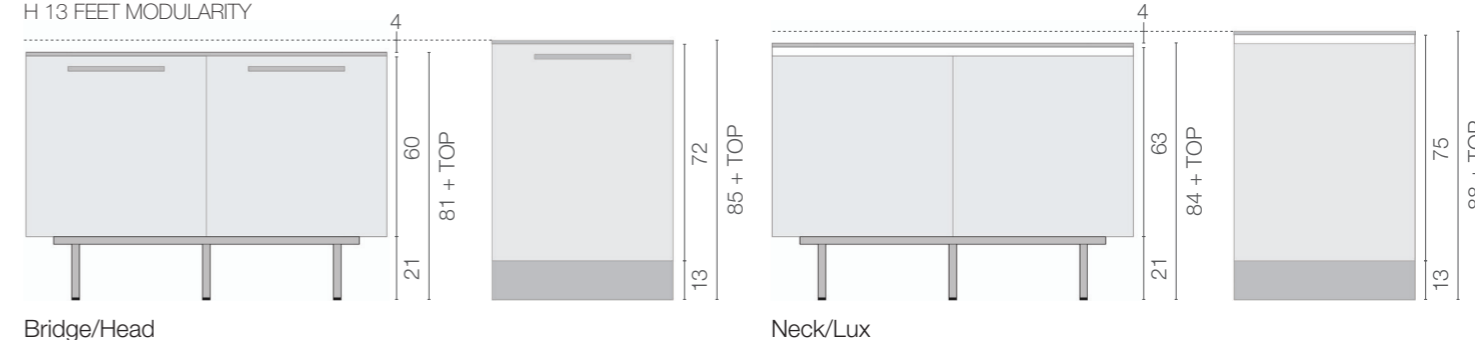
In appoggio sul basamento "Style-Up" e "Style-Down" per isola possono essere utilizzate le basi standard P 31+57,5 cm (con variante "senza fori per piedi"), presenti nei listini dei vari modelli della collezione Gruppo LUBE. Si possono inoltre utilizzare le stesse ma con la profondità maggiorata, ovvero P 34+61 cm. Sono utilizzabili basi con la modulistica H 6 e 13 nella versione con gola (Neck/Lux) o con maniglia (Bridge/Head).

On the 'Style-Up' and 'Style-Down' island basement, the standard base units D 31+57.5 cm can be used (with the "without foot holes" variant), which can be found in the price lists of the various models in the LUBE Group collection. It is also possible to use the same but with increased depth, with D 34+61 cm. The base units can be used with H 6 and 13 modularity in the versions with finger rail (Neck/Lux) or with handle (Bridge/Head).

### MODULISTICA PIEDI H 6 / H 6 FEET MODULARITY

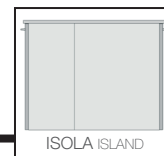


### MODULISTICA PIEDI H 13 / H 13 FEET MODULARITY



# Moduli disponibili

Available modules



## PROFONDITÀ STANDARD

basamento L 101,6 P 87,5  
per composizione L 120  
basement W 101,6 D 87,5  
for composition W 120



L 101,6 T92505

basamento L 161,6 P 87,5  
per composizione L 180  
basement W 161,6 D 87,5  
for composition W 180



L 161,6 T92506

basamento L 221,6 P 87,5  
per composizione L 240  
basement W 221,6 D 87,5  
for composition W 240



L 221,6 T92507

## PROFONDITÀ MAGGIORATA

basamento L 101,6 P 94  
per composizione L 120  
basement W 101,6 D 94  
for composition W 120



L 101,6 T92508

basamento L 161,6 P 94  
per composizione L 180  
basement W 161,6 D 94  
for composition W 180



L 161,6 T92509

basamento L 221,6 P 94  
per composizione L 240  
basement W 221,6 D 94  
for composition W 240



L 221,6 T92510